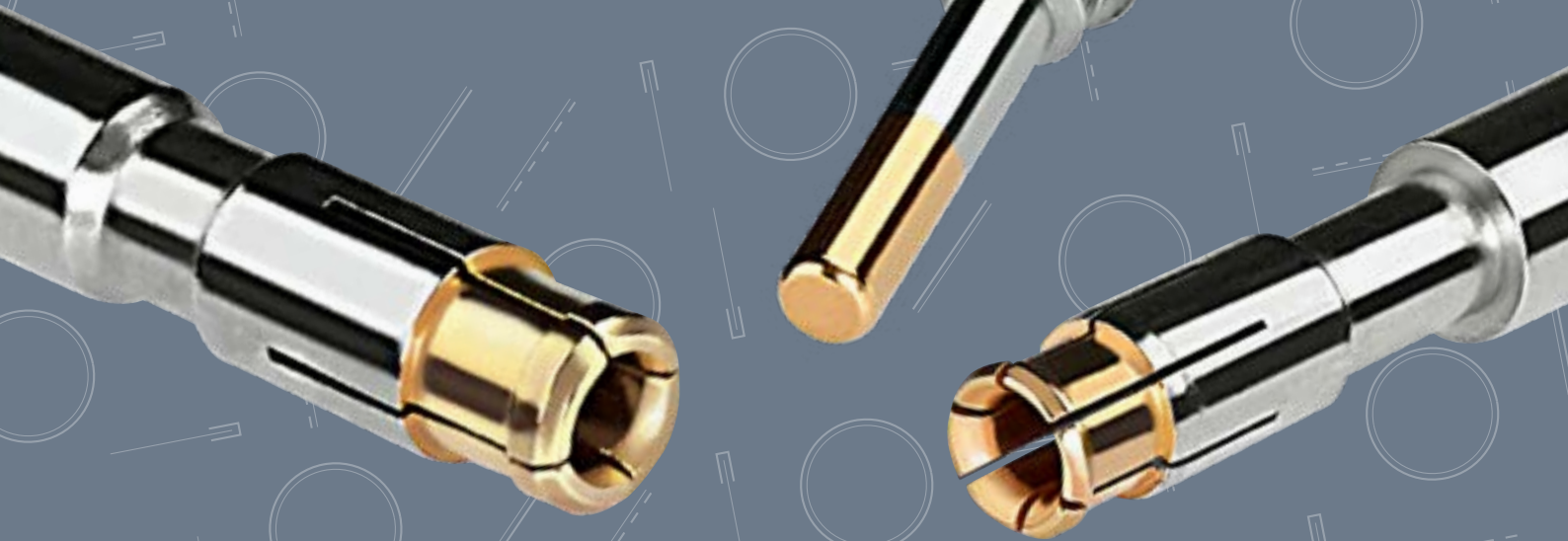


TEHROTECH



Ihr Experte der partiellen Veredelung

Kompetenz, Erfahrung und innovatives Fachwissen zeichnet unsere Arbeit in der Galvanik aus.



Professionelle Oberflächenveredelung

Mit fast 40 Jahren Erfahrung und geschulten Mitarbeitern ist unser Unternehmen auf Schütt- und Gestellgut spezialisiert und veredelt Dreh-, Fräs-, Stanz- und Laserteile in Gold, Silber, Weißbronze, Nickel, Zinn und Kupfer.

Wir freuen uns mit Ihnen gemeinsam Ihr konkretes Projekt in Angriff zu nehmen.

TEHROTECH

Tehrotech GmbH
Industriestraße 54
75181 Pforzheim

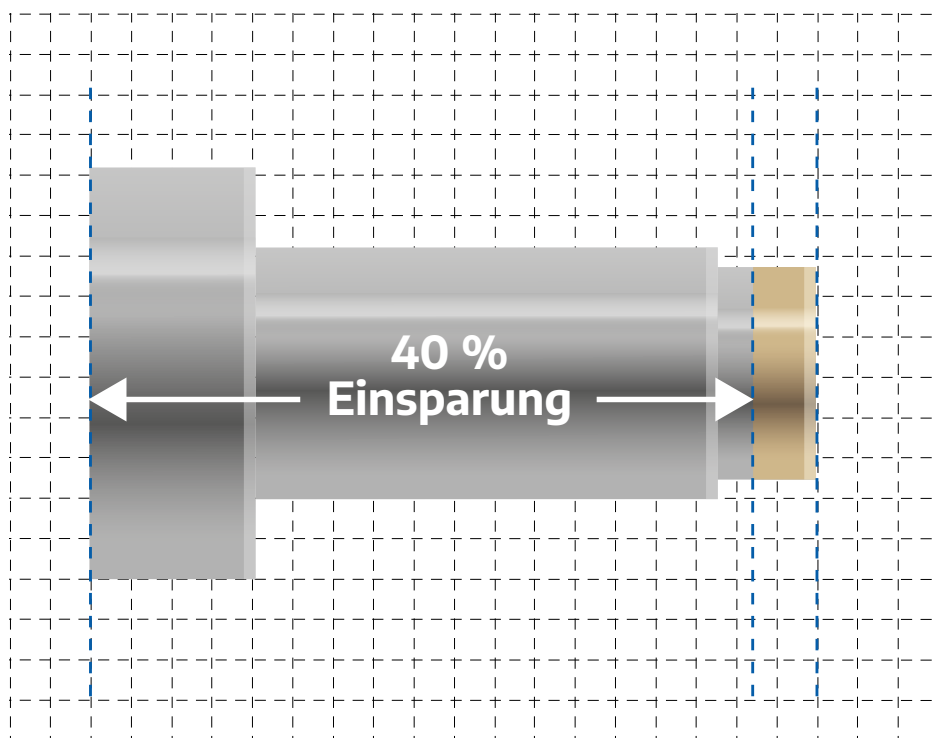
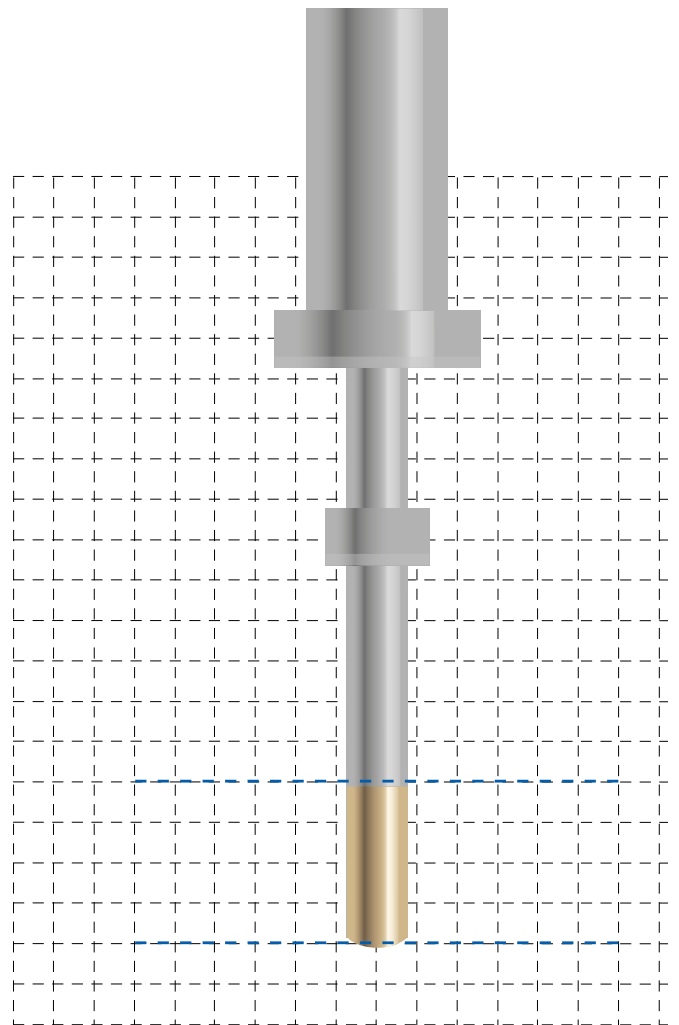
Tel: +49 (0) 7231-9782-0
Fax: +49 (0) 7231-9782-31

info@tehrotech.de
tehrotech.com

Höchste Präzision durch innovatives Fachwissen

Durch die gleichmäßige Veredelung des zu beschichtenden Teils erzielen wir eine hohe Wirtschaftlichkeit des eingesetzten Schichtmaterials.

Durch dieses Fachwissen und Know-How wird nur der benötigte Funktionsbereich mit der geforderten Schichtstärke veredelt.



Profitieren Sie von den Vorteilen

- + Hohes Einsparpotenzial
- + Mehr Wirtschaftlichkeit
- + Ressourceneffizienz